

PORTA-DAVIT® QUANTUM

Starkes - dabei ultra-leichtes System mit integriertem Tragegriff, mit einer Traglast bis zu 600 kg



Dieses einzigartige, ultraleichte und schnell aufbaubare System ist die neueste Innovation von REID Lifting. Mit einer Traglast von 600kg und einem Gewicht von nur 18,5kg mit integriertem Tragegriff, kann das PORTA-DAVIT QUANTUM einfach transportiert werden; es ist für eine Reihe von Anwendungen geeignet.



TYPE S (SCHÄKEL)

TYPE W (MIT WINDE)

NEUES KOPF DESIGN Innovatives Kopf Design mit zwei Seilscheiben & zwei Winden Positionen.

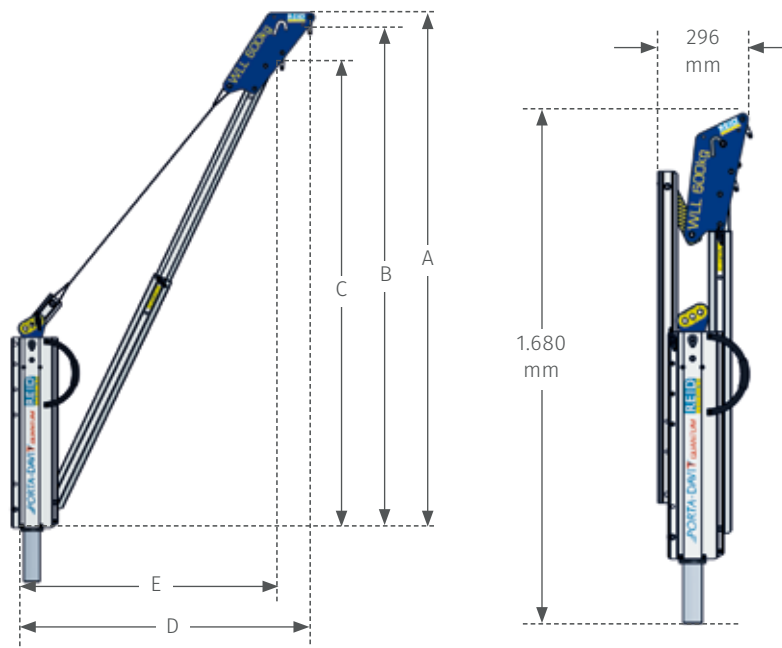
VERBESSERTE SICHERHEIT Absorbieren der Stopp für erhöhten Personenschutz.

ULTRA-LEICHT Integrierter Tragegriff System wiegt zwischen 18,5–22,5 kg.

SCHNELL & EINFACH AUFGEBAUT Teleskop Ausleger mit integriertem Überladungsschutz.

SCHNELLE MONTAGE Lamellen an der Säule ermöglichen ein einfaches Anbringen einer Winde mit 2 Reichweiten.

EINFACHE DREHBARKEIT Innovatives Lager-Design für leichtes Drehen unter Last.



Modell	Traglast kg	Radius Einstell Punkte	Abmessungen (mm)					Preis pro Stück Euro
			A	B	C	D	E	
PDQ 1	600 kg	1	2.007	1.935	1.799	1.200	1.100	a. A.
		2	2.061	1.989	1.848	1.100	1.000	
		3	2.111	2.039	1.892	1.000	900	
PDQ 2	500 kg	1	1.837	1.766	1.647	1.500	1.400	a. A.
		2	1.899	1.827	1.703	1.400	1.300	
		3	1.957	1.885	1.755	1.300	1.200	

Radius Einstellpunkte

