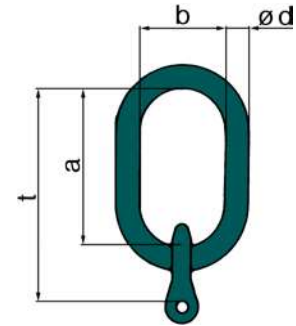


ESAK Sonder-Aufhängeköpfe für Einfachkranhaken bis Nr. 16 (DIN 15401)

für 1-strängige Anschlagketten

Für alle anderen Größen passen die Standard-Aufhängeköpfe

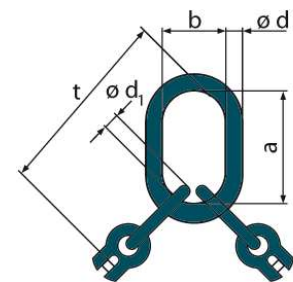
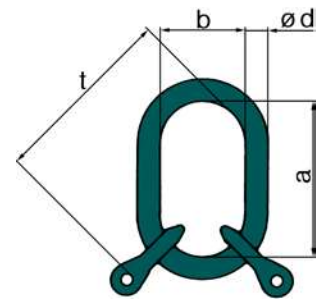
Modell	Traglast		Abmessungen				Gewicht	Preis pro Stück
	kg	kg	Ø d	a	b	t		
ESAK 1-6-16	1.400		18	260	140	344	1,90	82,50
ESAK 1-8-16	2.500		20	260	140	301	2,20	86,30
ESAK 1-10-16	4.000		22	260	140	311	2,80	92,10
ESAK 1-13-16	6.700		26	260	140	323	4,10	134,10
ESAK 1-16-16	10.000		30	260	140	338	6,00	151,20
ESAK 1-18-16	12.500		34	260	140	349	8,00	204,20



für 2-strängige Anschlagketten

Für alle anderen Größen passen die Standard-Aufhängeköpfe

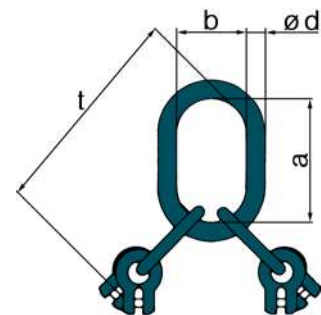
Modell	Traglast		Abmessungen				Gewicht	Preis pro Stück
	0°-45°	45°-60°	Ø d	a	b	t		
ESAK 2-6-16	2.000	1.400	20	260	140	360	2,90	a.A.
ESAK 2-8-16	3.550	2.500	22	260	140	301	2,80	148,60
ESAK 2-10-16	5.600	4.000	26	260	140	311	4,20	153,50
ESAK 2-13-16	9.500	6.700	30	260	140	323	6,00	194,00
ESAK 2-16-16	14.000	10.000	34	260	140	338	9,00	282,50



für 3- und 4-strängige Anschlagketten

Für alle anderen Größen passen die Standard-Aufhängeköpfe

Modell	Traglast		Abmessungen				Gewicht	Preis pro Stück
	0°-45°	45°-60°	Ø d	a	b	t		
ESAK 4-6-16	3.000	2.120	22	260	140	360	3,50	204,70
ESAK 4-8-16	5.300	3.750	26	260	140	386	5,30	257,80
ESAK 4-10-16	8.000	6.000	30	260	140	396	7,20	298,30
ESAK 4-13-16	14.000	10.000	34	260	140	438	11,20	383,80

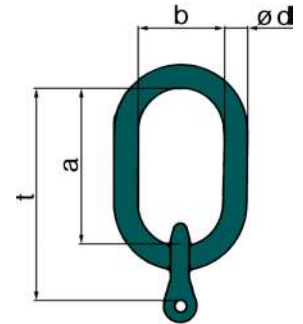


ESAK Sonder-Aufhängeköpfe für Einfachkranhaken bis Nr. 25 (DIN 15401)

für 1-strängige Anschlagketten

Für alle anderen Größen passen die Standard-Aufhängeköpfe

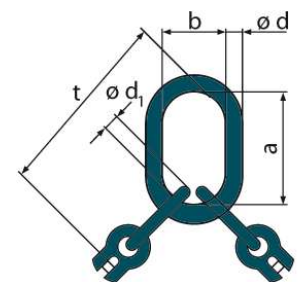
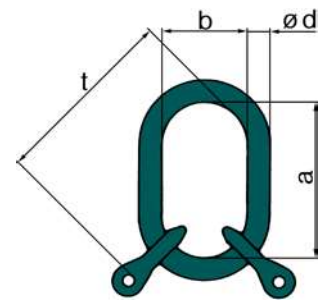
Modell	Traglast		Abmessungen				Gewicht	Preis pro Stück
	kg	kg	Ø d	a	b	t		
	kg	kg	mm	mm	mm	mm	kg	Euro
ESAK 1-6-25	1.400		20	340	180	440	3,00	96,50
ESAK 1-8-25	2.500		22	340	180	451	3,65	110,40
ESAK 1-10-25	4.000		24	340	180	391	3,90	114,10
ESAK 1-13-25	6.700		28	340	180	403	5,80	144,90
ESAK 1-16-25	10.000		32	340	180	418	7,80	174,00
ESAK 1-18-25	12.500		38	340	180	429	11,30	256,50
ESAK 1-22-25	19.000		40	340	180	444	14,90	368,40



für 2-strängige Anschlagketten

Für alle anderen Größen passen die Standard-Aufhängeköpfe

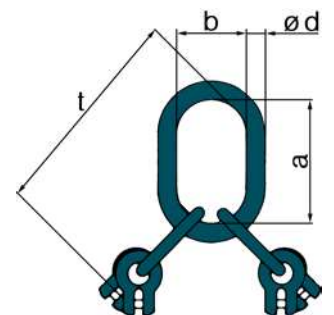
Modell	Traglast		Abmessungen				Gewicht	Preis pro Stück
	0°-45°	45°-60°	Ø d	a	b	t		
	kg	kg	mm	mm	mm	mm	kg	Euro
ESAK 2-6-25	2.000	1.400	22	340	180	440	3,90	146,30
ESAK 2-8-25	3.550	2.500	24	340	180	451	4,60	169,00
ESAK 2-10-25	5.600	4.000	28	340	180	476	7,10	197,40
ESAK 2-13-25	9.500	6.700	32	340	180	403	7,70	205,90
ESAK 2-16-25	14.000	10.000	38	340	180	418	12,20	287,60
ESAK 2-18-25	18.000	12.500	40	340	180	429	14,40	382,30



für 3- und 4-strängige Anschlagketten

Für alle anderen Größen passen die Standard-Aufhängeköpfe

Modell	Traglast		Abmessungen				Gewicht	Preis pro Stück
	0°-45°	45°-60°	Ø d	a	b	t		
	kg	kg	mm	mm	mm	mm	kg	Euro
ESAK 4-6-25	3.000	2.120	24	340	180	440	4,40	227,80
ESAK 4-8-25	5.300	3.750	28	340	180	466	7,10	289,30
ESAK 4-10-25	8.400	6.000	32	340	180	476	9,00	323,50
ESAK 4-13-25	14.000	10.000	38	340	180	518	14,30	425,20
ESAK 4-16-25	21.200	15.000	42	340	180	558	21,20	551,90



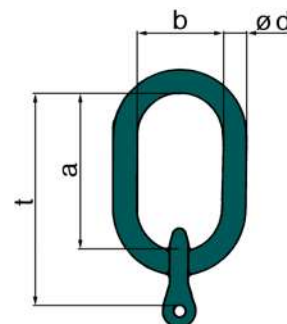
ESAK Sonder-Aufhängeköpfe

für Einfachkranhaken bis Nr. 40 (DIN 15401)

für 1-strängige Anschlagketten

Für alle anderen Größen passen die Standard-Aufhängeköpfe

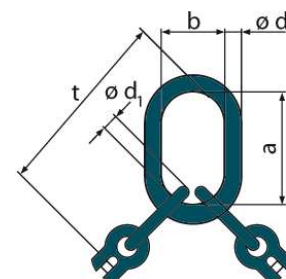
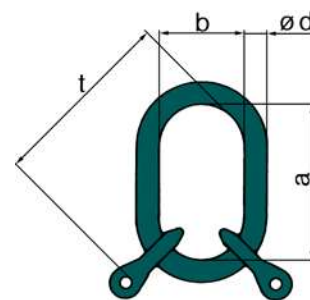
Modell	Traglast		Abmessungen				Gewicht	Preis pro Stück
	kg	kg	Ø d	a	b	t		
ESAK 1-6-40	1.400		20	430	220	530	3,60	118,30
ESAK 1-8-40	2.500		24	430	220	541	4,90	141,70
ESAK 1-10-40	4.000		26	430	220	481	5,60	155,80
ESAK 1-13-40	6.700		30	430	220	493	7,70	174,80
ESAK 1-16-40	10.000		34	430	220	508	10,50	224,00
ESAK 1-18-40	12.500		40	430	220	519	14,40	292,80
ESAK 1-22-40	19.000		45	430	220	534	19,70	419,00



für 2-strängige Anschlagketten

Für alle anderen Größen passen die Standard-Aufhängeköpfe

Modell	Traglast		Abmessungen				Gewicht	Preis pro Stück
	0°-45°	45°-60°	Ø d	a	b	t		
ESAK 2-6-40	2.000	1.400	24	430	220	530	5,30	166,70
ESAK 2-8-40	3.550	2.500	26	430	220	556	6,90	206,80
ESAK 2-10-40	5.600	4.000	30	430	220	566	9,00	231,00
ESAK 2-13-40	9.500	6.700	34	430	220	493	10,50	254,90
ESAK 2-16-40	14.000	10.000	40	430	220	508	15,20	336,70
ESAK 2-18-40	18.000	12.500	42	430	220	519	18,30	421,60
ESAK 2-22-40	26.500	19.000	48	430	220	534	25,20	510,20



für 3- und 4-strängige Anschlagketten

Für alle anderen Größen passen die Standard-Aufhängeköpfe

Modell	Traglast		Abmessungen				Gewicht	Preis pro Stück
	0°-45°	45°-60°	Ø d	a	b	t		
ESAK 4-6-40	3.000	2.120	26	430	220	530	6,20	251,30
ESAK 4-8-40	5.300	3.750	30	430	220	556	8,70	328,40
ESAK 4-10-40	8.000	6.000	34	430	220	596	12,50	392,80
ESAK 4-13-40	14.000	10.000	40	430	220	633	19,00	493,30
ESAK 4-16-40	21.200	15.000	42	430	220	648	24,00	599,50
ESAK 4-18-40	26.500	19.000	48	430	220	669	33,00	778,40
ESAK 4-22-40	40.000	28.000	54	430	220	704	46,00	845,80

