

RLP Drehbarer Anschlagpunkt

zum Einschrauben, Traglast 300–14.500 kg

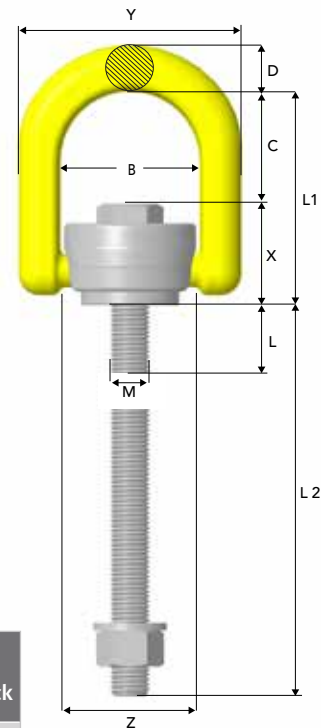
Ausstattung und Verarbeitung

Innovation!

Mit abnehmbarem D-Ring für die direkte Montage auf dem Anschlagpunkt.

Mit dem Anschlagpunkt Typ RLP können Sie Ihre Last direkt am Anschlagpunkt anhängen.

- Sie können Rundschlinge, Aufhängekopf oder Haken direkt auf dem Anschlagpunkt montieren.
- Einfach und ohne Werkzeuge: Den D-Ring des RLP können Sie durch einfaches Schwenken abnehmen.
- Einfache Montage/Demontage des RLP: per Sechskantschraube auf dem Lastgut
- Um 360° drehbar und um 180° schwenkbar
- Stark, flexibel und zuverlässig
- Deutliche Kennzeichnung mit Benutzerinformationen
- CE gekennzeichnet
- auch mit UN-Gewinde lieferbar



Modell	L	L2	Abmessungen								Gewicht	Preis pro Stück
			B	C	D	L1	M	X	Y	Z		
	mm	mm	mm	mm	mm	mm	mm	mm	mm	Ø mm	kg***	Euro
RLP-M8 × 1,25	16	101	42	35	12	62	8	27	64	40	0,3	59,00
RLP-M10 × 1,5	16	101	42	35	12	62	10	27	64	40	0,3	63,00
RLP-M12 × 1,75	25	120	57	46	19	88	12	42	91	54	1,0	74,00
RLP-M16 × 2	25	160	57	46	19	88	16	42	91	54	1,0	77,00
RLP-M20 × 2,5	36	200	83	55	28	110	20	55	133	80	2,9	110,00
RLP-M24 × 3	36	240	83	55	28	110	24	55	133	80	2,9	116,00
RLP-M30 × 3,5	58	300	114	70	34	148	30	78	182	111	7,1	306,00
RLP-M36 × 4	58	300	114	70	34	148	36	78	182	111	7,3	313,00
RLP-M42 × 4,5	81	301	149	91	40	190	42	99	229	142	14,3	632,00
RLP-M48 × 5	81	301	149	91	40	190	48	99	229	142	14,5	658,00



Zur Demontage des drehbaren Anschlagpunkts muss lediglich der D-Ring nach vorn geklappt und nach unten gedrückt werden.

** Die lange Schraube wird mit Mutter und Scheibe geliefert. *** Das Gewicht gilt für die normale Schraubenlänge. Schraube, Mutter und Scheibe gemäß: ISO 898-1 Klasse 10.9

Anschlagsart										
Strangzahl	1	1	2	2	2 symmetrisch		3 & 4 symmetrisch			
Neigungswinkel β	0°	90°	0°	90°	0-45°	45-60°	0-45°	45-60°	Anzugsmoment	Schlüsselgröße
RLP-M8 × 1,25	0,8	0,4	1,6	0,8	0,5	0,4	0,8	0,6	10 Nm	13 mm
RLP-M10 × 1,5	1,2	0,7	2,4	1,4	0,9	0,7	1,4	1,0	15 Nm	13 mm
RLP-M12 × 1,75	2,0	1,2	4,0	2,4	1,6	1,2	2,5	1,8	27 Nm	24 mm
RLP-M16 × 2	3,2	2,0	6,4	4,0	2,8	2,0	4,2	3,0	60 Nm	24 mm
RLP-M20 × 2,5	5,6	2,8	11,2	5,6	3,9	2,8	5,8	4,2	90 Nm	32 mm
RLP-M24 × 3	8,0	4,6	16,0	9,2	6,4	4,6	9,6	6,9	135 Nm	32 mm
RLP-M30 × 3,5	12,0	6,0	24,0	12,0	8,4	6,0	12,6	9,0	270 Nm	55 mm
RLP-M36 × 4	14,0	8,0	28,0	16,0	11,2	8,0	16,8	12,0	320 Nm	55 mm
RLP-M42 × 4,5	16,0	14,0	32,0	28,0	19,6	14,0	29,4	21,0	600 Nm	75 mm
RLP-M48 × 5	20,0	16,0	40,0	32,0	22,4	16,0	33,6	24,0	800 Nm	75 mm