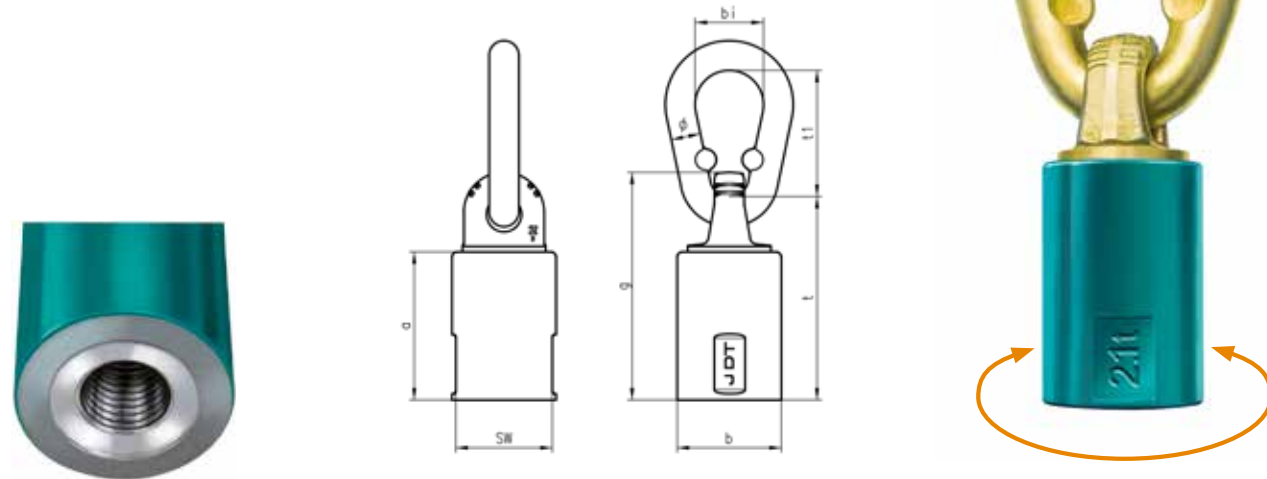


# THEIPA Point TP-F Anschlagwirbel GK 10

mit Innengewinde, kugelgelagert, Traglast 500–5.000 kg

## Ausstattung und Verarbeitung

- Neu ins Programm aufgenommen wurde der THEIPA Point-F mit Innengewinde
- In der Regel ist die Gewindetiefe  $1,25 \times d$
- Die eingeprägte Traglast gilt für die Anschlagart unter  $90^\circ$
- Schrauben der Güteklasse 10.9 rissgeprüft sind als Verbindungselement zugelassen
- Abweichende Gewindeausführungen und Längen sind a.A. lieferbar



Modell	Gewindeausführung mm	Anziehdrehmoment Nm	Steigung DIN 13	Abmessungen					Glied $\varnothing \times t1 \times bi$ mm	Gewicht kg	Preis pro Stück Euro
				a mm	b mm	g mm	SW mm	t mm			
TP-F 0,5	M 12 × 15	15–40	1,75	45	36,5	73	34	66	13 × 55 × 32	0,61	108,40
TP-F 1	M 16 × 20	45–130	2,00	52	36,5	80	34	73	13 × 55 × 32	0,65	110,00
TP-F 1,7	M 20 × 25	100–170	2,50	66	52,0	106	46	95	16 × 70 × 34	1,50	123,30
TP-F 2,1	M 24 × 30	190–280	3,00	80	57,0	120	50	108	18 × 85 × 45	2,12	173,20
TP-F 3,2	M 30 × 40	230–400	3,50	94	70,0	148	65	131	20 × 85 × 45	3,70	197,40
TP-F 5	M 36 × 45	270–600	4,00	107	80,0	164	75	145	23 × 115 × 60	5,75	226,20

Anschlagart									
Stranganzahl	1	1	2	2	2	2	3 oder 4	3 oder 4	
Neigungswinkel	0°	90°	0°	90°	0°–45°	45°–60°	0°–45°	45°–60°	
Modell	Traglast WLL in t								
TP-F 0,5	M 12	1,40	0,50	2,80	1,00	0,70	0,50	1,00	0,75
TP-F 1	M 16	2,80	1,00	5,60	2,00	1,40	1,00	2,12	1,50
TP-F 1,7	M 20	5,00	1,70	10,00	3,40	2,40	1,70	3,55	2,50
TP-F 2,1	M 24	8,00	2,10	16,00	4,00	2,80	2,10	4,25	3,15
TP-F 3,2	M 30	12,00	3,20	24,00	6,40	4,25	3,15	6,70	4,75
TP-F 5	M 36	15,00	5,00	30,00	10,00	6,70	5,00	10,00	7,50