

flat point FP GK 10

Traglast 500–15.000 kg

▣ Ausstattung und Verarbeitung

- Vierfache Sicherheit gegen Bruch in allen Belastungsrichtungen
- Sehr flache Bauform
- 360° drehbar
- 90° zulässiger Arbeitsbereich des Aufnahmegliedes
- Glied selbstständig arretierend
- Schrauben nach DIN EN ISO 4014 (DIN 931), Festigkeitsklasse 10.9, rissgeprüft
- Bei unsymmetrischer Lastverteilung gelten für die 2- und 3/4-strängigen Anschlagketten die Traglasten für 1-strängige bei 0°



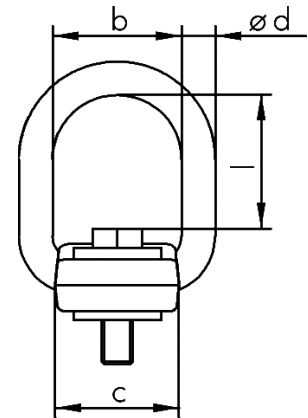
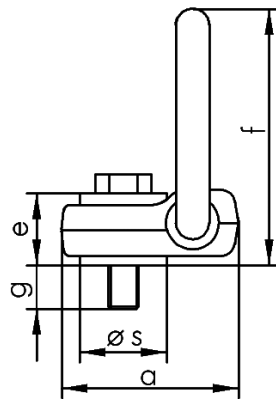
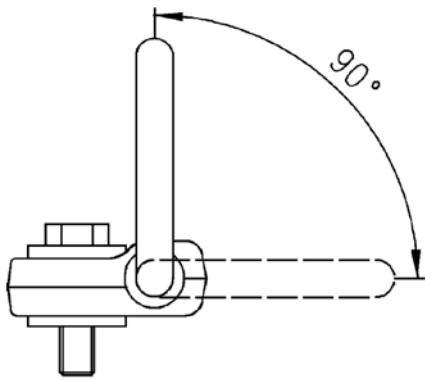
Beim Einbau der Schraube muss die Traglast / Buchsenbeschriftung immer nach oben zeigen.



Anschlagart	1 Strang		2 Stränge		2 Stränge		3 oder 4 Stränge		
	0°	90°	0°	90°	0°–45°	45°–60°	0°–45°	45°–60°	
Modell	Traglast WLL in kg								
FP 0,5 M 10	500	700	1.000	1.400	700	500	1.000	700	
FP 0,8 M 12	800	1.250	1.600	2.500	1.120	800	1.600	1.120	
FP 1,5 M 16	1.500	2.120	3.000	4.000	2.000	1.500	3.150	2.240	
FP 2,5 M 20	2.500	3.550	5.000	7.100	3.350	2.500	5.000	3.750	
FP 4-S M 24	4.000	4.000	8.000	8.000	5.600	4.000	8.000	6.000	
FP 4 M 24	4.000	5.600	8.000	11.200	5.600	4.000	8.000	6.000	
FP 5 M 27	5.300	7.100	10.600	14.000	7.100	5.300	11.200	8.000	
FP 6 M 30	6.000	8.000	12.000	16.000	8.000	6.000	12.500	9.000	
FP 8 M 36	8.000	8.000	16.000	16.000	11.200	8.000	16.800	12.000	
FP 10 M 42	10.000	10.000	20.000	30.000	14.000	10.000	21.200	15.000	
FP 15 M 48	15.000	15.000	30.000	40.000	21.200	15.000	31.500	22.400	

flat point FP GK 10

Traglast 500–15.000 kg



Modell	Schraube mm	Anzugsdreh- moment Nm	Abmessungen									Gewicht kg	Preis pro Stück Euro
			a	b	c	d	e	f	g	l	s		
FP 0,5	M 10 × 40	40	69	50	48	13	28	100	12	52	34	0,70	53,70
FP 0,8	M 12 × 45	65	69	50	48	13	28	100	17	51	34	0,71	54,80
FP 1,5	M 16 × 55	160	69	50	48	13	28	100	27	49	34	0,72	55,70
FP 2,5	M 20 × 70	250	69	50	48	13	28	100	42	46	34	0,73	64,40
FP 4-S	M 24 × 80	300	69	50	48	13	30	100	50	42	34	0,76	72,40
FP 4	M 24 × 80	300	104	76	72	18	39	147	41	79	58	2,60	107,80
FP 5	M 27 × 90	400	104	76	72	18	39	147	51	72	58	2,70	120,20
FP 6	M 30 × 90	500	104	76	72	18	39	147	51	70	58	2,75	139,80
FP 8	M 36 × 100	600	104	76	72	18	43	147	57	62	58	2,81	204,50
FP 10	M 42 × 110	1.000	160	107	99	34,5	65,5	236	44,5	110	90	10,40	369,20
FP 15	M 48 × 120	2.000	160	107	99	34,5	65,5	236	54,4	106	90	11,00	408,50