

## Erlaubte Anwendung

Die Traglasten in den erlaubten Belastungsrichtungen (Bild 3) entnehmen Sie der Traglasttabelle auf den Folgeseiten. Die Anschlagpunkte sind vor der Belastung in die erlaubte Belastungsrichtung einzustellen

- Sie sind mit vierfacher Sicherheit gegen Bruch in alle Richtungen belastbar

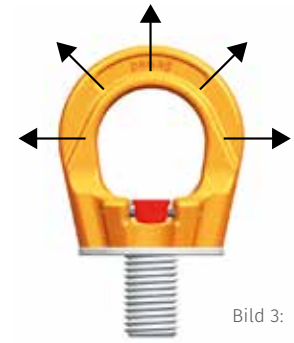


Bild 3:

## Nicht erlaubte Anwendung

Bei der Anordnung ist zu beachten, dass es nicht zu Fehlbelastungen kommt, beispielsweise:

- Es ist keine freie Ausrichtung in Zugrichtung möglich
- Die Zugrichtung liegt nicht im vorgegebenen Bereich (Bild 4)
- Es kommt zu einem Anliegen an Kanten oder Flächen
- Montage mit zusätzlichen Hilfsmitteln (z. B. Verlängerung) sind nicht erlaubt



Bild 4:

## Ermittlung der benötigten Gewindelänge (L):

$$L = H + S + K + X$$

H = Materialhöhe

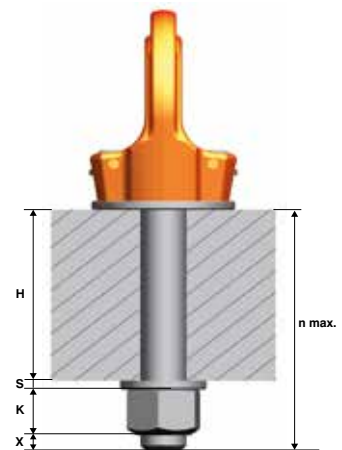
S = Dicke der Unterlegscheibe

K = Höhe der Mutter (abhängig von der Schraubengewindegröße)

X = Schraubenüberstand (doppelte Steigung der Schraube)

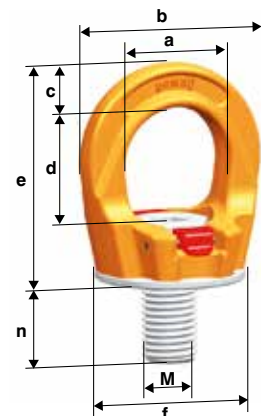
L max. = n max.

Zusätzlich zu Standard- und maximaler Gewindelänge bietet pewag nach Maß zugeschnittene Gewindelängen an. Die Anlieferung von Sonder- und maximalen Gewindelängen erfolgt im Set mit einer Unterlegscheibe und einer rissgeprüften, korrosionsschutzten Sicherungsmutter. Eine individuelle Seriennummer kennzeichnet jeden Anschlagpunkt.



Bitte entnehmen Sie genaue Informationen wie Anschlagart, Stranganzahl, Neigungswinkel etc. den Tabellen.

Modell / Gewinde	Abmessungen										Gewicht kg	Preis pro Stück Euro
	a	b	c	d	e	Ø f	n	n.max	⊘			
	mm	mm	mm	mm	mm	mm	mm	mm	mm			
PLGW 0,3t M8	25	45	10	27	53	35	15	90	6	0,17	35,40	
PLGW 0,5t M10	25	45	10	27	53	35	15	160	6	0,18	35,60	
PLGW 0,7t M12	30	55	12	32	63	43	20	160	8	0,29	40,50	
PLGW 1,5t M16	35	64	14	36	70	50	25	160	10	0,45	47,10	
PLGW 2,3t M20	40	73	16	41	81	54	30	160	12	0,62	58,60	
PLGW 3,2t M24	50	86	18	50	93	69	35	-	14	1,10	77,10	
PLGW 4,9t M30	60	110	25	60	114	90	45	-	17	2,20	117,40	
PLGW 7,0t M36	70	132	31	70	136	108	55	-	19	3,90	161,40	
PLGW 9,0t M42	80	152	36	72	153	126	65	-	22	5,80	221,20	
PLGW 12,0t M48	95	179	42	88	179	148	75	-	24	8,90	318,00	



Weitere Details und Hinweise sind in der ausführlichen Betriebsanleitung ersichtlich.

# PLGW-SN Ringmutter

zum Verschrauben, Traglast 300–4.900 kg

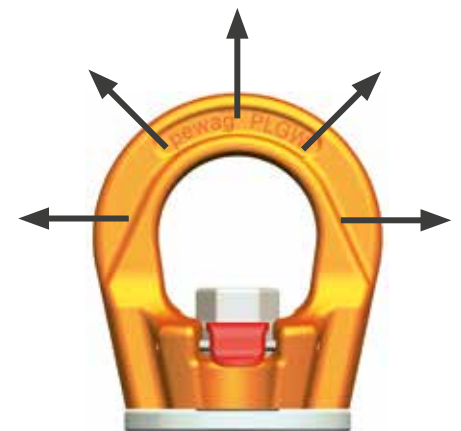
## Weltweit einzigartig.

Diese Ringmutter funktioniert nach dem Prinzip der werkzeuglosen Montage und ist dadurch weltweit einzigartig. Sie ist die logische Fortsetzung des pewag Erfolgsprodukts PLGW supreme Ringschraube und kommt dort zur Anwendung, wo ein Gewindebolzen statt eines Gewindes an der Last vorhanden ist. Alternativ besteht die Möglichkeit, den Anschlagpunkt PLGW-SN supreme mit einer Standardschraube in einer Durchgangsbohrung zu befestigen, was den Vorteil bietet, bei unterschiedlicher Materialstärke den gleichen Anschlagpunkt einsetzen zu können. Dazu werden lediglich rissgeprüfte Schrauben der Festigkeitsklasse 10.9 in unterschiedlicher Länge benötigt.



## Weitere Vorteile des Anschlagpunktes PLGW-SN pewag winner profilift gamma supreme:

- Es wird keinerlei Werkzeug für Montage oder Demontage benötigt
- Es kommt zu einer enormen Zeitersparnis bei oftmaligem Montieren und Demontieren
- Der Anschlagpunkt ist drehbar (in Belastungsrichtung einstellbar) sowie in alle Richtungen belastbar



## Erlaubte Anwendung

Die Traglasten in den erlaubten Belastungsrichtungen entnehmen Sie der Traglasttabelle auf den Folgeseiten. Die Anschlagpunkte sind vor der Belastung in die erlaubte Belastungsrichtung einzustellen

- Sie sind mit vierfacher Sicherheit gegen Bruch in alle Richtungen belastbar

## Nicht erlaubte Anwendung

Bei der Anordnung ist zu beachten, dass es nicht zu Fehlbelastungen kommen kann, beispielsweise:

- Es ist keine freie Ausrichtung in Zugrichtung möglich
- Die Zugrichtung liegt nicht im vorgegebenen Bereich
- Es kommt zu einem Anliegen an Kanten oder Flächen

Anschlagart											
Stranganzahl	1	1	2	2	2	2	3 + 4	3 + 4	2	3 + 4	
Neigungswinkel	0°	90°	0°	90°	0°–45°	45°–60°	0°–45°	45°–60°	unsymm.	unsymm.	
Modell / Gewinde	Traglast* WLL in kg										
PLGW SN 0,3t M 8	1.000	300	2.000	600	400	300	600	400	300	300	
PLGW SN 0,5t M 10	1.500	500	3.000	1.000	700	500	1.000	700	500	500	
PLGW SN 0,7t M 12	2.000	700	4.000	1.400	1.000	700	1.400	1.000	700	700	
PLGW SN 1,5t M 16	4.000	1.500	8.000	3.000	2.100	1.500	3.000	2.200	1.500	1.500	
PLGW SN 2,3t M 20	5.000	2.300	10.000	4.600	3.200	2.300	4.800	3.400	2.300	2.300	
PLGW SN 3,5t M 24	6.500	3.500	13.000	7.000	4.900	3.200	7.400	5.200	3.500	3.500	
PLGW SN 4,9t M 30	12.000	4.900	24.000	9.800	6.900	4.900	10.300	7.300	4.900	4.900	

\* Traglast gültig für rissgeprüfte Schrauben mit Festigkeitsklasse 10.9