

PLAW Alpha

schraubbarer Anschlagpunkt, Traglast 300–20.000 kg

Dieser Anschlagpunkt ist 360° drehbar. Der Lastbügel ist in einem weiten Bereich schwenkbar und wird in jeder gewünschte Position dank austauschbarer und patentierter Feder gehalten. Auch die Innensechskant-Sonderschraube, die praktisch nicht verloren gehen kann, ist austauschbar. Die PLAW pewag winner proflift alpha Schraube weist die Festigkeitsklasse 10.9 auf, ist 100 % rissgeprüft, mit Chrom-VI-freiem Korrosionsschutz versehen und gekennzeichnet mit Tragfähigkeit und Gewindegröße.

Besonders hervorzuheben sind die vierfache Sicherheit gegen Bruch und die Belastbarkeit in alle Richtungen, außerdem ist jeder Anschlagpunkt mit einer individuellen Seriennummer versehen. Das Gewinde ist metrisch oder als UNC-Gewinde erhältlich, ersteres ist auch mit maßgefertigten Gewindelängen lieferbar. Sämtliche Tragfähigkeiten, abhängig von Anschlagart, Stranganzahl und Neigungswinkel, sind in einer Tabelle ersichtlich, die in der Betriebsanleitung zu jedem Anschlagpunkt enthalten ist.



PLAW 300–1.500 kg

Ermittlung der benötigten Gewindelänge (L):

$$L = H + S + K + X$$

H = Materialhöhe

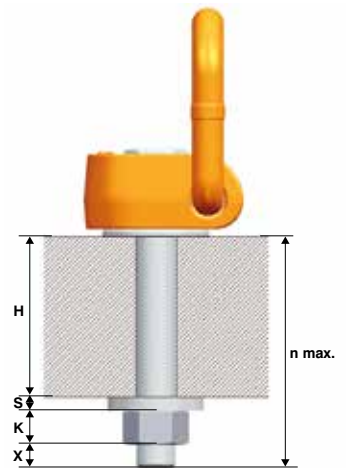
S = Dicke der Unterlegscheibe

K = Höhe der Mutter (abhängig von der Schraubengewindegröße)

X = Schraubenüberstand (doppelte Steigung der Schraube)

L max. = n max.

Zusätzlich zu Standard- und maximaler Gewindelänge bietet pewag nach Maß zugeschnittene Gewindelängen an. Die Anlieferung von Sonder- und maximalen Gewindelängen erfolgt im Set mit einer Unterlegscheibe und einer rissgeprüften, korrosionsgeschützten Sicherungsmutter.



| Anschlagart | | | | | | | | | | | |
|-------------------------------|--------------------|--------|--------|--------|--------|---------|--------|---------|---------|---------|--|
| | 1 | 1 | 2 | 2 | 2 | 2 | 3 + 4 | 3 + 4 | 2 | 3 + 4 | |
| Stranganzahl | 1 | 1 | 2 | 2 | 2 | 2 | 3 + 4 | 3 + 4 | 2 | 3 + 4 | |
| Neigungswinkel | 0° | 90° | 0° | 90° | 0°–45° | 45°–60° | 0°–45° | 45°–60° | unsymm. | unsymm. | |
| Modell / Gewinde | Traglast WLL in kg | | | | | | | | | | |
| PLAW 0,3t M 8 | 300 | 300 | 600 | 600 | 400 | 300 | 600 | 400 | 300 | 300 | |
| PLAW 0,63t M 10 | 630 | 630 | 1.250 | 1.250 | 850 | 630 | 1.300 | 900 | 630 | 630 | |
| PLAW 1,0t M 12 | 1.000 | 1.000 | 2.000 | 2.000 | 1.400 | 1.000 | 2.100 | 1.500 | 1.000 | 1.000 | |
| PLAW 1,5t M 16 | 1.500 | 1.500 | 3.000 | 3.000 | 2.100 | 1.500 | 3.100 | 2.200 | 1.500 | 1.500 | |
| PLAW 2,5t M 20 | 2.500 | 2.500 | 5.000 | 5.000 | 3.500 | 2.500 | 5.300 | 3.700 | 2.500 | 2.500 | |
| PLAW 4,0t M 24 | 4.000 | 4.000 | 8.000 | 8.000 | 5.600 | 4.000 | 8.400 | 6.000 | 4.000 | 4.000 | |
| PLAW 6,0t M 30 | 6.000 | 6.000 | 12.000 | 12.000 | 8.500 | 6.000 | 12.700 | 9.000 | 6.000 | 6.000 | |
| PLAW 7,0t M 36 | 7.000 | 7.000 | 14.000 | 14.000 | 9.800 | 7.000 | 14.800 | 10.500 | 7.000 | 7.000 | |
| PLAW 8,0t M 36 | 8.000 | 8.000 | 16.000 | 16.000 | 11.300 | 8.000 | 16.900 | 12.000 | 8.000 | 8.000 | |
| PLAW 10,0t M 42 | 10.000 | 10.000 | 20.000 | 20.000 | 14.000 | 10.000 | 21.000 | 15.000 | 10.000 | 10.000 | |
| PLAW 15,0t M 42 | 15.000 | 15.000 | 30.000 | 30.000 | 21.000 | 15.000 | 31.500 | 22.500 | 15.000 | 15.000 | |
| PLAW 20,0t M 48 | 20.000 | 20.000 | 40.000 | 40.000 | 28.000 | 20.000 | 42.000 | 30.000 | 20.000 | 20.000 | |

Erlaubte Anwendung

Die Traglasten in den erlaubten Belastungsrichtungen (Bild 1) entnehmen Sie der Traglasttabelle im unteren Teil.

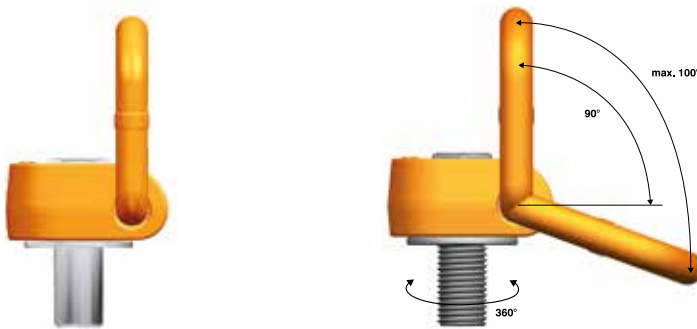


Bild 1: erlaubte Anwendung



PLAW 2,5 t-20 t

Nicht erlaubte Anwendung

Bei der Anordnung ist zu beachten, dass es nicht zu Fehlbelastungen kommen kann, beispielsweise:

- Es ist keine freie Ausrichtung in Zugrichtung möglich
- Die Zugrichtung liegt nicht im vorgegebenen Bereich (Bild 2)
- Es kommt zu einem Anliegen an Kanten oder Flächen (Bild 3)

Der Lastbügel ist vor der Belastung in Zugrichtung einzustellen und darf nicht unter Last gedreht werden. Weitere Details und Hinweise sind in der ausführlichen Betriebsanleitung enthalten.

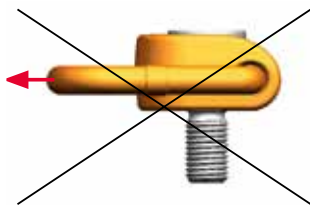


Bild 2:

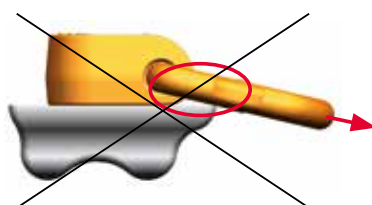
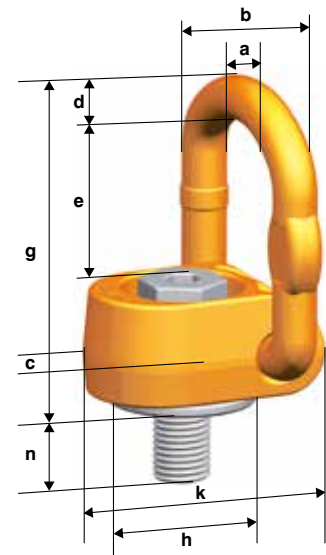


Bild 3:



Abmessungen

| Modell | Abmessungen | | | | | | | | | | | | Gewicht kg | Preis pro Stück Euro |
|------------|-------------|-----|-----|----|-----|-----|-----|-----|----|-------|----|----|---------------|----------------------------|
| | a | b | c | d | e | g | h | k | n | n.max | ⊕ | ⊖ | | |
| | mm | mm | mm | mm | mm | mm | mm | mm | mm | mm | mm | mm | mm | |
| PLAW 0,3t | 45 | 67 | 40 | 11 | 41 | 95 | 36 | 55 | 20 | 160 | 10 | 24 | 0,57 | 69,30 |
| PLAW 0,63t | 45 | 67 | 40 | 11 | 41 | 95 | 36 | 55 | 20 | 160 | 10 | 24 | 0,58 | 69,90 |
| PLAW 1,0t | 45 | 67 | 40 | 11 | 41 | 95 | 36 | 55 | 20 | 170 | 10 | 24 | 0,60 | 71,10 |
| PLAW 1,5t | 45 | 67 | 40 | 11 | 41 | 95 | 36 | 55 | 24 | 260 | 10 | 24 | 0,62 | 77,60 |
| PLAW 2,5t | 54 | 81 | 50 | 13 | 55 | 112 | 50 | 67 | 33 | 335 | 8 | 24 | 1,10 | 85,80 |
| PLAW 4,0t | 54 | 87 | 50 | 17 | 67 | 142 | 45 | 70 | 36 | 361 | 14 | 36 | 1,60 | 101,80 |
| PLAW 6,0t | 68 | 108 | 60 | 20 | 68 | 148 | 55 | 85 | 45 | 360 | 14 | 36 | 2,50 | 161,30 |
| PLAW 7,0t | 75 | 115 | 67 | 20 | 65 | 143 | 60 | 100 | 55 | - | 27 | - | 3,30 | 185,70 |
| PLAW 8,0t | 93 | 147 | 85 | 27 | 87 | 188 | 85 | 120 | 55 | 365 | 19 | 41 | 6,10 | 285,30 |
| PLAW 10,0t | 93 | 147 | 85 | 27 | 87 | 188 | 85 | 120 | 65 | 365 | 19 | 41 | 6,40 | 341,10 |
| PLAW 15,0t | 115 | 181 | 105 | 33 | 108 | 246 | 106 | 150 | 63 | 340 | 19 | 55 | 12,00 | 365,00 |
| PLAW 20,0t | 115 | 181 | 105 | 33 | 108 | 246 | 106 | 150 | 73 | 340 | 19 | 55 | 12,30 | 450,00 |