

# TCK C-Haken

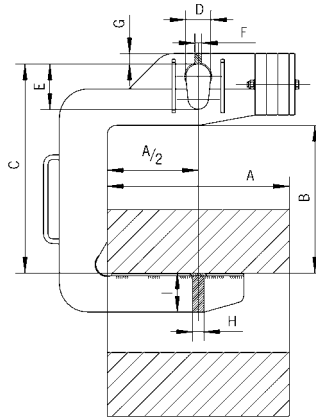
Traglast 500 – 10.000 kg

Coils, Rollen, Ringe, Buchsen und dergleichen werden von C-Haken rationell und sicher transportiert. Zinkenlänge und Nutzhöhe der abgebildeten Kontergewicht Typen berücksichtigen mit den verschiedenen Traglasten die häufig vorkommenden Coilgrößen. Andere Traglasten, Abmessungen und Ausführungen, wie z.B. C-Haken mit automatischem Gewichtsausgleich, sind auf Anfrage erhältlich.

### Hinweis

Abbildung zeigt 4/4 Zinken als Sonderausführung.

Standardausführung 3/4 Zinken wie in der Zeichnung dargestellt.



Modell	Traglast kg	Coilbreite A mm	Nutzhöhe B mm	Abmessungen							Gewicht kg	Preis pro Stück Euro
				C mm	D mm	E mm	F mm	G mm	H mm	I mm		
TCK 0,5/300	500	300	400	570	60	120	20	25	20	50	21,0	834,00
TCK 0,5/500	500	500	400	580	60	120	20	23	20	65	30,0	852,00
TCK 0,5/800	500	800	400	580	60	120	25	23	25	70	46,0	900,00
TCK 1,0/300	1.000	300	450	620	60	120	25	23	20	70	28,0	852,00
TCK 1,0/500	1.000	500	450	630	60	120	20	23	25	80	40,0	966,00
TCK 1,0/800	1.000	800	450	630	60	120	30	23	30	90	95,0	1.331,00
TCK 2,0/300	2.000	300	500	700	75	150	25	38	25	90	45,0	881,00
TCK 2,0/500	2.000	500	500	700	75	150	30	38	30	110	90,0	1.301,00
TCK 2,0/800	2.000	800	500	720	75	150	30	38	30	125	140,0	1.761,00
TCK 2,0/1000	2.000	1.000	500	720	75	150	20	35	40	125	180,0	2.149,00
TCK 3,0/300	3.000	300	500	700	75	150	30	38	30	105	68,0	1.071,00
TCK 3,0/500	3.000	500	500	700	75	150	20	40	30	125	127,0	1.626,00
TCK 3,0/800	3.000	800	500	720	75	150	25	40	40	140	165,0	2.186,00
TCK 3,0/1000	3.000	1.000	500	720	75	150	20	40	40	155	215,0	2.693,00
TCK 5,0/500	5.000	500	550	800	100	200	25	45	40	145	184,0	2.268,00
TCK 5,0/800	5.000	800	550	800	100	200	30	45	50	160	238,0	3.126,00
TCK 5,0/1000	5.000	1.000	550	820	100	200	30	45	50	180	286,0	3.618,00
TCK 5,0/1250	5.000	1.250	550	820	100	200	30	45	50	200	364,0	4.003,00
TCK 7,5/800	7.500	800	600	900	110	220	35	50	50	200	390,0	3.845,00
TCK 7,5/1000	7.500	1.000	600	900	110	220	35	50	60	200	520,0	4.281,00
TCK 7,5/1250	7.500	1.250	600	900	110	220	35	45	60	220	650,0	5.319,00
TCK 7,5/1500	7.500	1.500	600	920	110	220	35	50	70	220	767,0	7.207,00
TCK 10,0/1000	10.000	1.000	650	980	130	250	40	50	70	220	772,0	6.003,00
TCK 10,0/1250	10.000	1.250	650	1.000	130	250	45	55	70	240	810,0	6.800,00
TCK 10,0/1500	10.000	1.500	650	1.000	130	250	45	55	80	240	980,0	7.466,00